

Кабельрост угловой с R=100 мм вертикальный РУ190В, поворот вверх на 90°

Толщина, S, мм	Высота, Н, мм	Длина, Е, мм	Ширина, В, мм	Масса, кг	Артикул	Наименование	
1,5	100	307	200	2,01	H5443210071	РУ190В.200.100.100.1.5.1	
			300	2,27	H5443310071	РУ190В.300.100.100.1.5.1	
			400	2,52	H5443410071	РУ190В.400.100.100.1.5.1	
			500	2,77	H5443510071	РУ190В.500.100.100.1.5.1	
			600	3,02	H5443610071	РУ190В.600.100.100.1.5.1	
			700	3,26	H5443710071	РУ190В.700.100.100.1.5.1	
			800	3,52	H5443810071	РУ190В.800.100.100.1.5.1	
			900	3,77	H5443910071	РУ190В.900.100.100.1.5.1	
			1000	4,02	H5443010071	РУ190В.1000.100.100.1.5.1	
			200	3,2	H5443215071	РУ190В.200.150.100.1.5.1	
	300	3,71	H5443315071	РУ190В.300.150.100.1.5.1			
	400	4,21	H5443415071	РУ190В.400.150.100.1.5.1			
	500	4,71	H5443515071	РУ190В.500.150.100.1.5.1			
	600	5,21	H5443615071	РУ190В.600.150.100.1.5.1			
	700	5,71	H5443715071	РУ190В.700.150.100.1.5.1			
	800	6,22	H5443815071	РУ190В.800.150.100.1.5.1			
	900	6,71	H5443915071	РУ190В.900.150.100.1.5.1			
	1000	7,21	H5443015071	РУ190В.1000.150.100.1.5.1			
	200	4	H5443220071	РУ190В.200.200.100.1.5.1			
	300	4,51	H5443320071	РУ190В.300.200.100.1.5.1			
	400	5,01	H5443420071	РУ190В.400.200.100.1.5.1			
	500	5,51	H5443520071	РУ190В.500.200.100.1.5.1			
	600	6,01	H5443620071	РУ190В.600.200.100.1.5.1			
	700	6,5	H5443720071	РУ190В.700.200.100.1.5.1			
	800	7,01	H5443820071	РУ190В.800.200.100.1.5.1			
	900	7,51	H5443920071	РУ190В.900.200.100.1.5.1			
	1000	8,01	H5443020071	РУ190В.1000.200.100.1.5.1			
	2	100	307	200	2,61	H5443210021	РУ190В.200.100.100.2.1
				300	2,94	H5443310021	РУ190В.300.100.100.2.1
				400	3,26	H5443410021	РУ190В.400.100.100.2.1
500				3,58	H5443510021	РУ190В.500.100.100.2.1	
600				3,89	H5443610021	РУ190В.600.100.100.2.1	
700				4,21	H5443710021	РУ190В.700.100.100.2.1	
800				4,53	H5443810021	РУ190В.800.100.100.2.1	
900				4,85	H5443910021	РУ190В.900.100.100.2.1	
1000				5,17	H5443010021	РУ190В.1000.100.100.2.1	
200				4,15	H5443215021	РУ190В.200.150.100.2.1	
300		4,81	H5443315021	РУ190В.300.150.100.2.1			
400		5,44	H5443415021	РУ190В.400.150.100.2.1			
500		6,08	H5443515021	РУ190В.500.150.100.2.1			
600		6,72	H5443615021	РУ190В.600.150.100.2.1			
700		7,35	H5443715021	РУ190В.700.150.100.2.1			
800		8	H5443815021	РУ190В.800.150.100.2.1			
900		8,63	H5443915021	РУ190В.900.150.100.2.1			
1000		9,27	H5443015021	РУ190В.1000.150.100.2.1			
200		5,2	H5443220021	РУ190В.200.200.100.2.1			
300		5,85	H5443320021	РУ190В.300.200.100.2.1			
400		6,49	H5443420021	РУ190В.400.200.100.2.1			
500		7,12	H5443520021	РУ190В.500.200.100.2.1			
600		7,76	H5443620021	РУ190В.600.200.100.2.1			
700		8,4	H5443720021	РУ190В.700.200.100.2.1			
800		9,04	H5443820021	РУ190В.800.200.100.2.1			
900		9,67	H5443920021	РУ190В.900.200.100.2.1			
1000		10,31	H5443020021	РУ190В.1000.200.100.2.1			
2,5		100	308	200	3,2	H5443210081	РУ190В.200.100.100.2.5.1
				300	3,58	H5443310081	РУ190В.300.100.100.2.5.1
				400	3,97	H5443410081	РУ190В.400.100.100.2.5.1
	500			4,35	H5443510081	РУ190В.500.100.100.2.5.1	
	600			4,73	H5443610081	РУ190В.600.100.100.2.5.1	
	700			5,11	H5443710081	РУ190В.700.100.100.2.5.1	
	800			5,5	H5443810081	РУ190В.800.100.100.2.5.1	
	900			5,89	H5443910081	РУ190В.900.100.100.2.5.1	
	1000			6,26	H5443010081	РУ190В.1000.100.100.2.5.1	
	200			5,07	H5443215081	РУ190В.200.150.100.2.5.1	
	300	5,85	H5443315081	РУ190В.300.150.100.2.5.1			
	400	6,62	H5443415081	РУ190В.400.150.100.2.5.1			
	500	7,38	H5443515081	РУ190В.500.150.100.2.5.1			
	600	8,15	H5443615081	РУ190В.600.150.100.2.5.1			
	700	8,91	H5443715081	РУ190В.700.150.100.2.5.1			
	800	9,68	H5443815081	РУ190В.800.150.100.2.5.1			
	900	10,46	H5443915081	РУ190В.900.150.100.2.5.1			
	1000	11,21	H5443015081	РУ190В.1000.150.100.2.5.1			
	200	6,36	H5443220081	РУ190В.200.200.100.2.5.1			
	300	7,14	H5443320081	РУ190В.300.200.100.2.5.1			
	400	7,91	H5443420081	РУ190В.400.200.100.2.5.1			
	500	8,67	H5443520081	РУ190В.500.200.100.2.5.1			
	600	9,43	H5443620081	РУ190В.600.200.100.2.5.1			
	700	10,2	H5443720081	РУ190В.700.200.100.2.5.1			
	800	10,96	H5443820081	РУ190В.800.200.100.2.5.1			
	900	11,75	H5443920081	РУ190В.900.200.100.2.5.1			
	1000	12,49	H5443020081	РУ190В.1000.200.100.2.5.1			

Варианты исполнения:
 Горячее цинкование
 Сталь оцинкованная по методу Сендзимира

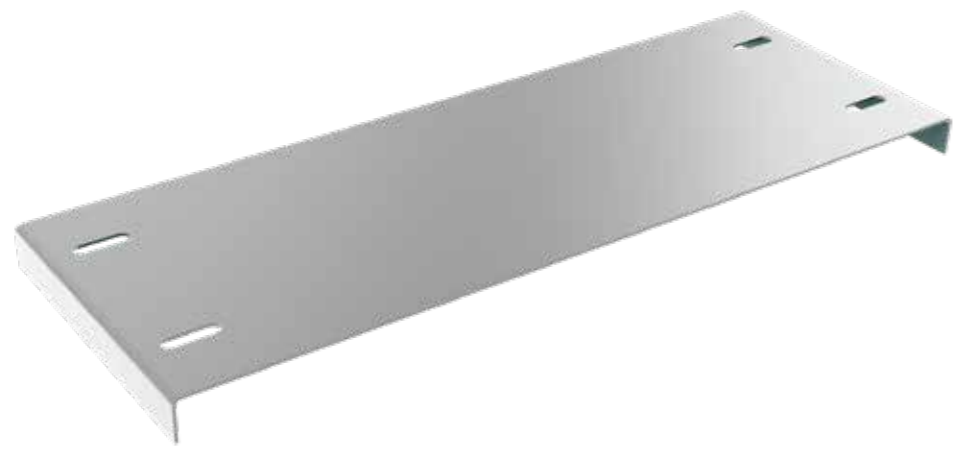
Пример записи при заказе кабельроста углового с R=100 мм вертикального шириной 400 мм, высотой 200 мм, длиной 408 мм, толщиной 2,5 мм, горячее цинкование:
Кабельрост угловой с R=100 мм 90° вверх РУ190В.400.200.100.2.5.1 (артикул H5443420081).

Кабельрост угловой с R=100 мм вертикальный РУ190В, поворот вверх на 90°

Толщина, S, мм	Высота, Н, мм	Длина, Е, мм	Ширина, В, мм	Масса, кг	Артикул	Наименование	
3	100	308	200	3,63	H5443210031	РУ190В.200.100.100.3.1	
			300	4,02	H5443310031	РУ190В.300.100.100.3.1	
			400	4,4	H5443410031	РУ190В.400.100.100.3.1	
			500	4,78	H5443510031	РУ190В.500.100.100.3.1	
			600	5,16	H5443610031	РУ190В.600.100.100.3.1	
			700	5,55	H5443710031	РУ190В.700.100.100.3.1	
			800	5,91	H5443810031	РУ190В.800.100.100.3.1	
			900	6,3	H5443910031	РУ190В.900.100.100.3.1	
			1000	6,67	H5443010031	РУ190В.1000.100.100.3.1	
			200	5,72	H5443215031	РУ190В.200.150.100.3.1	
	300	6,5	H5443315031	РУ190В.300.150.100.3.1			
	400	7,25	H5443415031	РУ190В.400.150.100.3.1			
	500	8,01	H5443515031	РУ190В.500.150.100.3.1			
	600	8,77	H5443615031	РУ190В.600.150.100.3.1			
	700	9,52	H5443715031	РУ190В.700.150.100.3.1			
	800	10,28	H5443815031	РУ190В.800.150.100.3.1			
	900	11,06	H5443915031	РУ190В.900.150.100.3.1			
	1000	11,79	H5443015031	РУ190В.1000.150.100.3.1			
	200	7,24	H5443220031	РУ190В.200.200.100.3.1			
	300	8,02	H5443320031	РУ190В.300.200.100.3.1			
	400	8,78	H5443420031	РУ190В.400.200.100.3.1			
	500	9,53	H5443520031	РУ190В.500.200.100.3.1			
	600	10,29	H5443620031	РУ190В.600.200.100.3.1			
	700	11,05	H5443720031	РУ190В.700.200.100.3.1			
	800	11,8	H5443820031	РУ190В.800.200.100.3.1			
	900	12,58	H5443920031	РУ190В.900.200.100.3.1			
	1000	13,31	H5443020031	РУ190В.1000.200.100.3.1			
	1,5	100	307	200	1,87	H5443210072	РУ190В.200.100.100.1.5.2
				300	2,11	H5443310072	РУ190В.300.100.100.1.5.2
				400	2,35	H5443410072	РУ190В.400.100.100.1.5.2
500				2,58	H5443510072	РУ190В.500.100.100.1.5.2	
600				2,81	H5443610072	РУ190В.600.100.100.1.5.2	
700				3,04	H5443710072	РУ190В.700.100.100.1.5.2	
800				3,28	H5443810072	РУ190В.800.100.100.1.5.2	
900				3,51	H5443910072	РУ190В.900.100.100.1.5.2	
1000				3,74	H5443010072	РУ190В.1000.100.100.1.5.2	
200				2,98	H5443215072	РУ190В.200.150.100.1.5.2	
300		3,46	H5443315072	РУ190В.300.150.100.1.5.2			
400		3,93	H5443415072	РУ190В.400.150.100.1.5.2			
500		4,39	H5443515072	РУ190В.500.150.100.1.5.2			
600		4,86	H5443615072	РУ190В.600.150.100.1.5.2			
700		5,32	H5443715072	РУ190В.700.150.100.1.5.2			
800		5,79	H5443815072	РУ190В.800.150.100.1.5.2			
900		6,26	H5443915072	РУ190В.900.150.100.1.5.2			
1000		6,72	H5443015072	РУ190В.1000.150.100.1.5.2			
200		3,72	H5443220072	РУ190В.200.200.100.1.5.2			
300		4,2	H5443320072	РУ190В.300.200.100.1.5.2			
400		4,67	H5443420072	РУ190В.400.200.100.1.5.2			
500		5,14	H5443520072	РУ190В.500.200.100.1.5.2			
600		5,6	H5443620072	РУ190В.600.200.100.1.5.2			
700		6,06	H5443720072	РУ190В.700.200.100.1.5.2			
800		6,53	H5443820072	РУ190В.800.200.100.1.5.2			
900		7	H5443920072	РУ190В.900.200.100.1.5.2			
1000		7,47	H5443020072	РУ190В.1000.200.100.1.5.2			
2		100	307	200	2,46	H5443210022	РУ190В.200.100.100.2.2
				300	2,76	H5443310022	РУ190В.300.100.100.2.2
				400	3,06	H5443410022	РУ190В.400.100.100.2.2
	500			3,36	H5443510022	РУ190В.500.100.100.2.2	
	600			3,66	H5443610022	РУ190В.600.100.100.2.2	
	700			3,96	H5443710022	РУ190В.700.100.100.2.2	
	800			4,26	H5443810022	РУ190В.800.100.100.2.2	
	900			4,56	H5443910022	РУ190В.900.100.100.2.2	
	1000			4,86	H5443010022	РУ190В.1000.100.100.2.2	
	200			3,9	H5443215022	РУ190В.200.150.100.2.2	
	300	4,52	H5443315022	РУ190В.300.150.100.2.2			
	400	5,12	H5443415022	РУ190В.400.150.100.2.2			
	500	5,71	H5443515022	РУ190В.500.150.100.2.2			
	600	6,31	H5443615022	РУ190В.600.150.100.2.2			
	700	6,91	H5443715022	РУ190В.700.150.100.2.2			
	800	7,51	H5443815022	РУ190В.800.150.100.2.2			
	900	8,11	H5443915022	РУ190В.900.150.100.2.2			
	1000	8,71	H5443015022	РУ190В.1000.150.100.2.2			
	200	4,89	H5443220022	РУ190В.200.200.100.2.2			
	300	5,5	H5443320022	РУ190В.300.200.100.2.2			
	400	6,01	H5443420022	РУ190В.400.200.100.2.2			
	500	6,7	H5443520022	РУ190В.500.200.100.2.2			
	600	7,29	H5443620022	РУ190В.600.200.100.2.2			
	700	7,89	H5443720022	РУ190В.700.200.100.2.2			
	800	8,49	H5443820022	РУ190В.800.200.100.2.2			
	900	9,09	H5443920022	РУ190В.900.200.100.2.2			
	1000	9,69	H5443020022	РУ190В.1000.200.100.2.2			

Крышка кабельроста углового с R=100 мм вертикального РК190В, поворот вверх на 90°

Высота, Н, мм	Длина, L, мм	Толщина, S, мм	Ширина, В, мм	Масса, кг	Артикул	Наименование
20	145	1,5	200	0,46	H5543202071	РК190В.200.20.100.1.5.1
			300	0,64	H5543302071	РК190В.300.20.100.1.5.1
			400	0,83	H5543402071	РК190В.400.20.100.1.5.1
			500	1,02	H5543502071	РК190В.500.20.100.1.5.1
			600	1,21	H5543602071	РК190В.600.20.100.1.5.1
			700	1,4	H5543702071	РК190В.700.20.100.1.5.1
			800	1,58	H5543802071	РК190В.800.20.100.1.5.1
			900	1,77	H5543902071	РК190В.900.20.100.1.5.1
			1000	1,96	H5543002071	РК190В.1000.20.100.1.5.1
			147	2	200	0,61
	300	0,86			H5543302021	РК190В.300.20.100.2.1
	400	1,1			H5543402021	РК190В.400.20.100.2.1
	500	1,35			H5543502021	РК190В.500.20.100.2.1
	600	1,6			H5543602021	РК190В.600.20.100.2.1
	700	1,85			H5543702021	РК190В.700.20.100.2.1
	800	2,1			H5543802021	РК190В.800.20.100.2.1
	900	2,35			H5543902021	РК190В.900.20.100.2.1
	1000	2,6			H5543002021	РК190В.1000.20.100.2.1
	148	2,5			200	0,75
			300	1,06	H5543302081	РК190В.300.20.100.2.5.1
			400	1,37	H5543402081	РК190В.400.20.100.2.5.1
			500	1,68	H5543502081	РК190В.500.20.100.2.5.1
			600	1,99	H5543602081	РК190В.600.20.100.2.5.1
			700	2,3	H5543702081	РК190В.700.20.100.2.5.1
			800	2,6	H5543802081	РК190В.800.20.100.2.5.1
			900	2,91	H5543902081	РК190В.900.20.100.2.5.1
			1000	3,22	H5543002081	РК190В.1000.20.100.2.5.1
			148	3	200	0,89
	300	1,26			H5543302031	РК190В.300.20.100.3.1
	400	1,62			H5543402031	РК190В.400.20.100.3.1
	500	1,99			H5543502031	РК190В.500.20.100.3.1
	600	2,36			H5543602031	РК190В.600.20.100.3.1
	700	2,72			H5543702031	РК190В.700.20.100.3.1
	800	3,09			H5543802031	РК190В.800.20.100.3.1
	900	3,46			H5543902031	РК190В.900.20.100.3.1
	1000	3,82			H5543002031	РК190В.1000.20.100.3.1
	145	1,5			200	0,43
			300	0,6	H5543302072	РК190В.300.20.100.1.5.2
			400	0,78	H5543402072	РК190В.400.20.100.1.5.2
			500	0,95	H5543502072	РК190В.500.20.100.1.5.2
			600	1,13	H5543602072	РК190В.600.20.100.1.5.2
			700	1,3	H5543702072	РК190В.700.20.100.1.5.2
			800	1,48	H5543802072	РК190В.800.20.100.1.5.2
			900	1,65	H5543902072	РК190В.900.20.100.1.5.2
			1000	1,83	H5543002072	РК190В.1000.20.100.1.5.2
			147	2	200	0,57
	300	0,8			H5543302022	РК190В.300.20.100.2.2
	400	1,04			H5543402022	РК190В.400.20.100.2.2
	500	1,27			H5543502022	РК190В.500.20.100.2.2
	600	1,51			H5543602022	РК190В.600.20.100.2.2
	700	1,74			H5543702022	РК190В.700.20.100.2.2
	800	1,96			H5543802022	РК190В.800.20.100.2.2
	900	2,21			H5543902022	РК190В.900.20.100.2.2
	1000	2,44			H5543002022	РК190В.1000.20.100.2.2



Варианты исполнения:
 Горячее цинкование
 Сталь оцинкованная по методу Сендзимира

Пример записи при заказе крышки кабельроста углового с R=100 мм вертикального шириной 900 мм, высотой 20 мм, длиной 148 мм, толщиной 3 мм, горячее цинкование:
Крышка кабельроста углового с R=100 мм 90° вверх РК190В.900.20.100.3.1 (артикул H5543902031).

Дно кабельроста углового с R=100 мм вертикального РД190В, поворот вверх на 90°

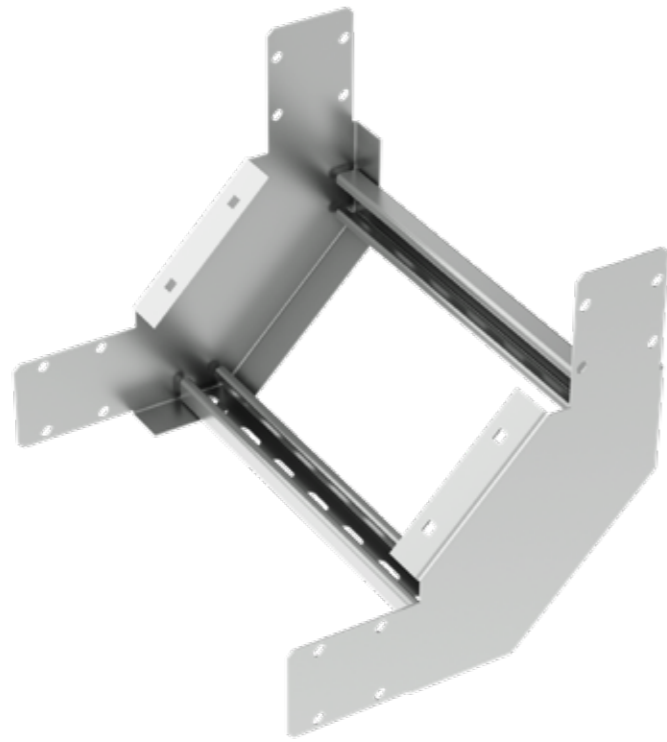
Длина, Е, мм	Высота, Н, мм	Толщина, S, мм	Ширина, В, мм	Масса, кг	Артикул	Наименование
193	1,5	1,5	200	0,32	H5643200071	РД190В.200.0.100.1.5.1
			300	0,58	H5643300071	РД190В.300.0.100.1.5.1
			400	0,84	H5643400071	РД190В.400.0.100.1.5.1
			500	1,1	H5643500071	РД190В.500.0.100.1.5.1
			600	1,36	H5643600071	РД190В.600.0.100.1.5.1
			700	1,62	H5643700071	РД190В.700.0.100.1.5.1
			800	1,88	H5643800071	РД190В.800.0.100.1.5.1
			900	2,15	H5643900071	РД190В.900.0.100.1.5.1
			1000	2,4	H5643000071	РД190В.1000.0.100.1.5.1
			2	2	200	0,42
	300	0,76			H5643300021	РД190В.300.0.100.2.1
	400	1,1			H5643400021	РД190В.400.0.100.2.1
	500	1,44			H5643500021	РД190В.500.0.100.2.1
	600	1,79			H5643600021	РД190В.600.0.100.2.1
	700	2,13			H5643700021	РД190В.700.0.100.2.1
	800	2,47			H5643800021	РД190В.800.0.100.2.1
	900	2,81			H5643900021	РД190В.900.0.100.2.1
	1000	3,15			H5643000021	РД190В.1000.0.100.2.1
	2,5	2,5			200	0,52
			300	0,94	H5643300081	РД190В.300.0.100.2.5.1
			400	1,36	H5643400081	РД190В.400.0.100.2.5.1
			500	1,77	H5643500081	РД190В.500.0.100.2.5.1
			600	2,19	H5643600081	РД190В.600.0.100.2.5.1
			700	2,61	H5643700081	РД190В.700.0.100.2.5.1
			800	3,03	H5643800081	РД190В.800.0.100.2.5.1
			900	3,45	H5643900081	РД190В.900.0.100.2.5.1
			1000	3,87	H5643000081	РД190В.1000.0.100.2.5.1
			3	3	200	0,61
	300	1,11			H5643300031	РД190В.300.0.100.3.1
	400	1,61			H5643400031	РД190В.400.0.100.3.1
	500	2,1			H5643500031	РД190В.500.0.100.3.1
	600	2,6			H5643600031	РД190В.600.0.100.3.1
	700	3,1			H5643700031	РД190В.700.0.100.3.1
	800	3,59			H5643800031	РД190В.800.0.100.3.1
	900	4,09			H5643900031	РД190В.900.0.100.3.1
	1000	4,59			H5643000031	РД190В.1000.0.100.3.1
	1,5	1,5			200	0,3
			300	0,54	H5643300072	РД190В.300.0.100.1.5.2
			400	0,79	H5643400072	РД190В.400.0.100.1.5.2
			500	1,03	H5643500072	РД190В.500.0.100.1.5.2
			600	1,27	H5643600072	РД190В.600.0.100.1.5.2
			700	1,51	H5643700072	РД190В.700.0.100.1.5.2
			800	1,76	H5643800072	РД190В.800.0.100.1.5.2
			900	2	H5643900072	РД190В.900.0.100.1.5.2
			1000	3,21	H5643000072	РД190В.1000.0.100.1.5.2
			2	2	200	0,4
	300	0,72			H5643300022	РД190В.300.0.100.2.2
	400	1,04			H5643400022	РД190В.400.0.100.2.2
	500	1,36			H5643500022	РД190В.500.0.100.2.2
	600	1,68			H5643600022	РД190В.600.0.100.2.2
	700	2			H5643700022	РД190В.700.0.100.2.2
	800	2,32			H5643800022	РД190В.800.0.100.2.2
	900	2,64			H5643900022	РД190В.900.0.100.2.2
	1000	2,96			H5643000022	РД190В.1000.0.100.2.2



Варианты исполнения:
 Горячее цинкование
 Сталь оцинкованная по методу Сендзимира

Пример записи при заказе дна кабельроста углового с R=100 мм вертикального шириной 1000 мм, высотой 2 мм, длиной 193 мм, толщиной 2 мм, сталь оцинкованная по методу Сендзимира:
Дно кабельроста углового с R=100 мм 90° вверх РД190В.1000.0.100.2.2 (артикул H5643000022).

Система кабельроста



9У190В.СБ

A-A(125)

- * Размеры для справок
- НН, нН, ± 2°
- Сварные швы по ГОСТ 14771. Наплавленный металл- проволока СВ-08Г2С.

Изм.	Лист	№ докум.	Год	Дата
Разраб.	Содержим.			
Проб.	Материал			
Контр.	Масштаб			
Исполн.				
Чел.	Год/мес			

9У190В.СБ
Угол 90В
Лист 1 из 1
ОАО "СОЭМИ"
Формат А3

Система кабельроста

РК190В

125

- * Размеры для справок
- НН, нН, ± 2°
- Внутренние радиусы скруг 2-3 мм
- Предельные отклонения углов ± 1°
- Размеры развертки уточнить после изготовления пробной детали

Изм.	Лист	№ докум.	Год	Дата
Разраб.	Содержим.			
Проб.	Материал			
Контр.	Масштаб			
Исполн.				
Чел.	Год/мес			

РК190В
Крышка
Лист 1 из 1
ОАО "СОЭМИ"
Формат А3

РД190В

- * Размеры для справок
- НН, нН, ± 2°
- Комплект состоит из 2-х деталей

Изм.	Лист	№ докум.	Год	Дата
Разраб.	Содержим.			
Проб.	Материал			
Контр.	Масштаб			
Исполн.				
Чел.	Год/мес			

РД190В
Дно
Лист 1 из 1
ОАО "СОЭМИ"
Формат А3

